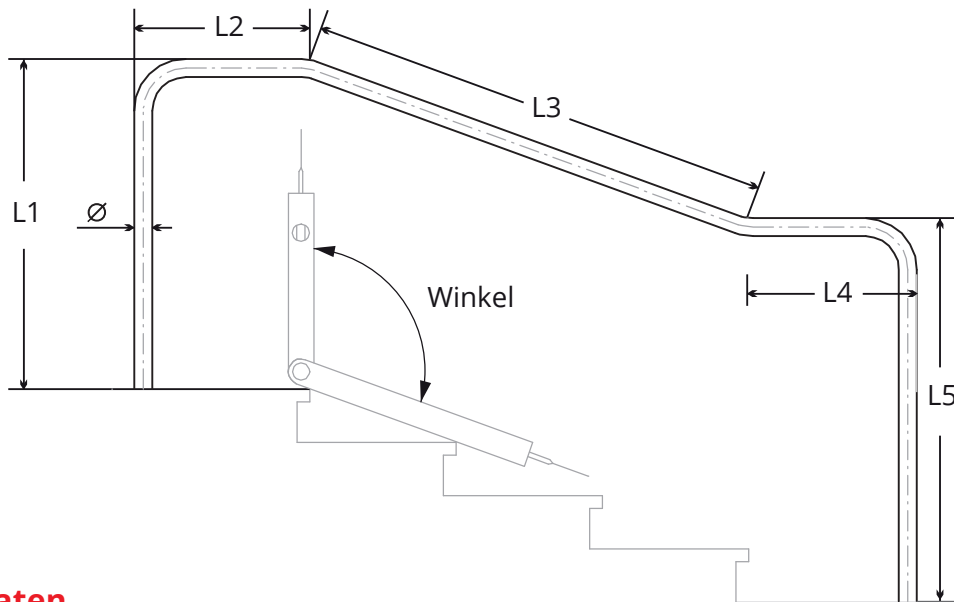


Anfrage Bestellung/Auftrag

Ihre Anschrift	Datum
	Ansprechpartner
Telefon	Fax

Unterschrift des Auftraggebers

Formblatt DORNBIEGEN



Treppendaten

Werte bitte gut leserlich eintragen

Position		1	2	3	4	5
Anzahl	(Stück)					
Werkstoff						
Ø Rohr	(mm/Zoll)					
L1	(mm)					
L2	(mm)					
L3	(mm)					
L4	(mm)					
L5	(mm)					
Winkel	(mm)					